

Modelado de Cadenas Cinemáticas mediante Matrices de Desplazamiento. Una alternativa al método de Denavit-Hartenberg

A. Barrientos^a, M. Álvarez^b, J.D. Hernández^{a,*}, J. del Cerro^a, C. Rossi^a

^aCentro de Automática y Robótica UPM-CSIC, Universidad Politécnica de Madrid, Madrid, España.

^bUniversidad Politécnica de Madrid, Madrid, España.

Resumen

En este trabajo se presenta un método para el modelado de cadenas cinemáticas de robots que salva las dificultades asociadas a la elección de los sistemas de coordenadas y obtención de los parámetros de Denavit-Hartenberg. El método propuesto parte del conocimiento de la posición y orientación del extremo del robot en su configuración de reposo, para ir obteniendo en qué se transforman éstas tras los sucesivos movimientos de sus grados de libertad en secuencia descendente, desde el más alejado al más cercano a su base. Los movimientos son calculados en base a las Matrices de Desplazamiento, que permiten conocer en qué se transforma un punto cuando éste es desplazado (trasladado o rotado) con respecto a un eje que no pasa por el origen. A diferencia del método de Denavit-Hartenberg, que precisa ubicar para cada eslabón el origen y las direcciones de los vectores directores de los sistemas de referencia asociados, el método basado en las Matrices de Desplazamiento precisa solo identificar el eje de cada articulación, lo que le hace más simple e intuitivo que aquel. La obtención de las Matrices de Desplazamiento y con ellas del Modelo Cinemático Directo a partir de los ejes de la articulación, puede hacerse mediante algunas simples operaciones, fácilmente programables. Copyright © 2012 CEA. Publicado por Elsevier España, S.L. Todos los derechos reservados.

Palabras Clave:

Modelo cinemático de robots, Denavit-Hartenberg, fórmula de rotación de Rodrigues.

1. Introducción

El método de Denavit Hartenberg (Denavit and Hartenberg, 1955) para obtener el modelo cinemático de un robot manipulador, constituye un tópico obligado en todo curso básico de robótica.

Este método establece el modo en que deben seleccionarse los sistemas de coordenadas asociados a los eslabones o barras de la cadena cinemática del robot, para sistematizar la obtención de las matrices de cambio de base ${}^{i-1}A_i$ entre el sistema asociado a la barra $i - 1$ y a la barra i .

La multiplicación de estas matrices permite obtener la matriz de cambio de base entre los sistemas asociados a la base y al extremo del robot, en función de los valores adoptados por sus grados de libertad (GDL), o lo que es lo mismo, conocer las expresiones que definen la posición y orientación del extremo del robot en función de las coordenadas articulares (q_i). Estas rela-

ciones constituyen el denominado Modelo Cinemático Directo (MCD) del robot.

La obtención de este modelo es imprescindible para abordar la mayor parte de los problemas asociados al control y programación de los robots manipuladores, caminantes o humanoides.

El origen del método se encuentra en el trabajo de Denavit y Hartenberg que permite establecer la relación entre dos barras rígidas consecutivas unidas por una articulación de un grado de libertad, mediante una matriz ${}^{i-1}A_i$, función de 4 parámetros (θ, d, a, α) asociados a 4 movimientos consecutivos (rotación y traslación en \vec{z} , seguidos de traslación y rotación en \vec{x}). Para que esto sea posible, es preciso asociar a cada barra un sistema de coordenadas posicionado según determinadas reglas.

Pieper (Pieper, 1968) aplicó esta representación matricial de las relaciones entre dos barras conectadas por una articulación, para sistematizar la obtención del modelo cinemático directo de robots. Para ello se identifica a la matriz de Denavit Hartenberg (${}^{i-1}A_i$) con la matriz que define el cambio de base entre los sistemas asociados a las barras $i - 1$ e i , siendo ésta función del grado de libertad de la articulación (q_i). Obtenidas las matrices ${}^{i-1}A_i$ para i desde 1 a n (número de grados de libertad del robot), su producto da lugar a la matriz de cambio de base T_n

* Autor en correspondencia

Correos electrónicos: antonio.barrientos@upm.es (A. Barrientos), malvarez@etsii.upm.es (M. Álvarez), juandhv@etsii.upm.es (J.D. Hernández), j.delcerro@upm.es (J. del Cerro), claudio.rossi@upm.es (C. Rossi)

entre el sistema base y el sistema asociado al extremo del robot, que expresa la localización de su extremo en función de las q_i (modelo cinemático directo).

Paul (Paul and Shimano, 1978; Paul, 1981) y otros investigadores divulgaron y popularizaron el método que, finalmente conocido como método de Denavit Hartenberg (DH), se ha convertido en el procedimiento estándar para el modelado cinemático de robots, siendo incluso utilizados los parámetros DH para la definición de cadenas cinemáticas en herramientas de simulación (Corke, 1996), (Jaramillo-Botero et al., 2006) y ampliándose su uso al análisis dinámico.

Conceptualmente el método DH es sencillo, basta con aplicar unos conocimientos elementales de álgebra lineal. Pero su uso no suele estar exento de cierta dificultad debido a la complejidad espacial ligada a la selección de la ubicación de los sistemas de coordenadas asociados a cada barra.

En cualquier caso, la popularidad del método de DH ha eclipsado otras alternativas que, posiblemente precisando de unas bases algébricas menos difundidas que el uso de las matrices de transformación homogénea para representar cambios de base y sin notables ventajas frente a ésta, han tenido menor aceptación que el método de DH.

Los números duales (Veldkamp, 1976), utilizados dentro del contexto matricial, permiten expresar las matrices DH en sus equivalentes matrices de números duales (3x3), siendo aplicables a la solución del modelo cinemático del robot (McCarthy, 1986), (Jin and Xiaorong, 2010).

Los cuaternios, si bien permiten representar rotaciones de una manera más compacta que las matrices de rotación, no permiten por sí solos representar traslaciones. Sin embargo, su extensión a los cuaternios duales, en los que cada uno de los cuatro componentes del cuaternio está formada por un número dual, permite el uso del álgebra de cuaternios para representar rotaciones y traslaciones, constituyendo así una alternativa válida para el modelado de cadenas cinemáticas (Perez and McCarthy, 2004).

En general los números duales permiten expresar un movimiento de desplazamiento (traslación y rotación) a lo largo de un eje, denominado “Movimiento de tornillo” o “Screw” (en su denominación en inglés), pudiendo ser este tipo de movimientos manejados mediante diferentes recursos algebraicos. Una comparación de estas técnicas y su eficiencia computacional puede encontrarse en (Funda, 1988), (Funda and Paul, 1990).

El método denominado como Producto de Exponenciales (PoE por sus siglas en inglés) (Brockett, 1984), (Murray et al., 1994), utiliza la representación exponencial de una serie matricial para representar desplazamientos de tornillo, cuya adecuada combinación permite la obtención del modelo cinemático de robots. Este método evita la compleja selección de los sistemas de coordenadas DH, pero su justificación y deducción es menos intuitiva y más compleja que el uso de las nociones básicas de álgebra asociadas al método de DH, por lo que su difusión es escasa, quedando limitado a algunos desarrollos de robots especialmente complejos como es el caso de los robots humanoides (Arbulú, 2009).

En este artículo se presenta y demuestra un método para la obtención del modelo cinemático de un robot que, recurrien-

do solo a conocimientos básicos de álgebra lineal y a simples consideraciones vectoriales, deduce una expresión final del Modelo Cinemático equivalente a la que se llega con el Producto de Matrices Exponenciales, pero sin precisar del uso de éstas, sistematizando y simplificando notablemente la obtención del modelo cinemático de robots, con respecto al método de DH.

El método propuesto utiliza las denominadas Matrices de Desplazamiento (D_i), de fácil obtención a partir de la identificación de los ejes de cada articulación, prescindiendo del establecimiento de los sistemas de coordenadas y de la obtención de los parámetros DH, foco de dificultades y errores en el método de Denavit-Hartenberg.

Frente al método de DH, el método propuesto resulta más simple de comprender y de aplicar, evitando la necesidad de tener que memorizar y utilizar los criterios que llevan a la selección de los sistemas de coordenadas de Denavit Hartenberg y a la obtención de los correspondientes parámetros.

Se aspira a que tras el conocimiento del algoritmo y su demostración, éste constituya una alternativa competitiva e incluso preferida al método de Denavit-Hartenberg para el modelado de cadenas cinemáticas robóticas.

Se ha optado por estructurar el presente artículo comenzando con la exposición del método (apartado 2), previamente a su justificación. Esta decisión tiene por objeto el mostrar al lector, desde el primer momento, las ventajas del método propuesto. El algoritmo se describe tanto literalmente como mediante su codificación en Matlab ©.

Tras especificar el algoritmo y aplicarlo en un sencillo robot de ejemplo para facilitar su comprensión, se procede en el apartado 3 a su demostración. En ésta, la única dificultad, puramente geométrica, es la demostración de la fórmula de Rodrigues, que si bien es ampliamente conocida, se ha incluido en el artículo para su mejor disposición. La demostración del método propuesto precisa de la extensión de la fórmula de Rodrigues a rotaciones en torno a ejes que no pasan por el origen, lo que se hace mediante simples razonamientos geométricos.

En el apartado 4 se muestra como las Matrices de Desplazamiento permiten, con la misma metodología habitualmente utilizada con las matrices de DH (Paul, 1981), obtener el modelo cinemático inverso.

El apartado 5 extiende el uso del método a la obtención del modelo diferencial, calculando las componentes de la matriz Jacobiana a partir de las Matrices de Desplazamiento generalizadas. Con esto, la utilización del método MD al modelado cinemático de robots se equipara a la del método DH (Modelo cinemático directo, inverso y diferencial).

En el apartado 6 se muestran las ventajas del método aplicado a dos robots de cinemática complicada. El primero se trata de un robot redundante de 7 grados de libertad. El segundo es un robot multicadena concretado en un robot bípedo. En ambos casos se muestran los sistemas y parámetros de Denavit-Hartenberg y los ejes y parámetros de las Matrices de Desplazamiento.

Se supone que el lector está familiarizado con el método de Denavit-Hartenberg (Ollero, 2001), (Spong et al., 2005), (Barrientos et al., 2007).

2. Algoritmo de obtención del Modelo Cinemático Directo mediante Matrices de Desplazamiento

Del mismo modo que el método de Denavit-Hartenberg, el método de las Matrices de Desplazamiento puede sistematizarse en una serie de pasos a modo de algoritmo.

2.1. Algoritmo para obtener el MCD mediante MD

Mientras en el método de DH es preciso comenzar identificando el eje de desplazamiento (giro o traslación) de cada articulación, para después situar el origen del sistema de coordenadas, y los ejes z, x, y (en este orden) haciendo consideraciones sobre la situación del eje de la propia articulación y la del eje de la articulación anterior, en el método propuesto basta con la identificación de los ejes de desplazamiento, sin precisarse de situar los ejes xyz ni el origen del sistema de coordenadas. Esta diferencia simplifica notablemente el procedimiento, evitándose pasos que pueden ser fuentes de errores por el manejo de ejes asociados a varias articulaciones y por precisarse de cierta visión espacial, en ocasiones compleja. Tras la obtención de estos ejes, se calculan las matrices D_i , ligadas a cada una de las articulaciones. Éstas representan desplazamientos generalizados en el espacio (traslaciones o rotaciones en torno a cualquier eje) y dependen de los parámetros que definen el eje de la articulación. Por último, para obtener el modelo cinemático del robot, se efectúa el producto las matrices D_i y se añade a éste el de la matriz de transformación homogénea T_0 que define la localización del extremo del robot, cuando todos los grados de libertad adoptan el valor cero. La Tabla 1 recoge esquemáticamente los pasos del algoritmo, mientras que en la Tabla 2 se compara éste con el método de DH

En relación con la comparación mostrada en la Tabla 2, cabe destacar que la diferencia entre ambos métodos se concreta en los pasos 1 y 2. Así los pasos 1.b, 1.c y 1.d del algoritmo DH mostrado en la Tabla 2, desaparecen totalmente en el algoritmo MD, con lo que se simplifica el procedimiento. Por su parte la obtención de los 4 parámetros de DH (paso 2.a) que supone para cada grado de libertad la realización de 4 movimientos consecutivos que deben ser identificados y cuantificados, se sustituye por la identificación del eje de cada articulación (\vec{k}, \vec{p}), y de la matriz que localiza al extremo del robot en su posición de reposo, valores fácilmente deducibles a partir de la geometría del robot T_0 .

Los dos últimos pasos corresponden a operaciones algebraicas y son equivalentes en ambos métodos, pudiendo ser delegados a programas de álgebra simbólica (como el mostrado en la Tabla 3), que reciben como entradas los resultados del segundo paso (parámetros de DH o parámetros (\vec{k}) y (\vec{p}) de los ejes y matriz T_0).

2.2. Ejemplo de obtención del MCD mediante MD

Se aplica a continuación el algoritmo descrito en la Tabla 1 al robot de 3 grados de libertad mostrado en la Figura 1 en su posición de reposo $q_i = 0, \forall i$.

Tabla 1: Algoritmo para la obtención del Modelo Cinemático de un Robot mediante las Matrices de Desplazamiento

- D-1. Situando al robot en su posición cero ($q_i = 0, \forall i$), encontrar la expresión de la matriz de transformación homogénea T_0 que localiza al extremo del robot referido al sistema de la base.
- D-2. Para la misma posición del robot y para cada grado de libertad q_i obtener la matriz de desplazamiento D_i . Para ello:
 - D-2.1. Identificar el vector unitario \vec{k}_i del eje de la articulación expresado en las coordenadas del sistema de la base.
 - D-2.2. Seleccionar un punto cualquiera \vec{p}_i del eje de la articulación.
 - D-2.3. La matriz de desplazamiento asociada a ese grado de libertad, vendrá dada por:

$$D_i = \begin{bmatrix} I & \vec{k}_i \cdot q_i \\ 0 & 1 \end{bmatrix}$$
, si el GDL es de traslación

$$D_i = \begin{bmatrix} R_i & (I - R_i) \cdot \vec{p}_i \\ 0 & 1 \end{bmatrix}$$
, si el GDL es de rotación
 con I matriz identidad de dimensión 3
 $R_i = I \cos(q_i) + \vec{k}_i \vec{k}_i^T (1 - \cos(q_i)) + skew(\vec{k}_i) sen(q_i)$
 Siendo el operador *skew* el que a cada vector $\vec{k} = (k_x, k_y, k_z)$ asocia la matriz antisimétrica

$$skew(\vec{k}) = \begin{bmatrix} 0 & -k_z & k_y \\ k_z & 0 & -k_x \\ -k_y & k_x & 0 \end{bmatrix}$$
- D-3. El MCD se obtiene como el producto

$$T_n = \left(\prod_{i=1}^n D_i \right) \cdot T_0$$

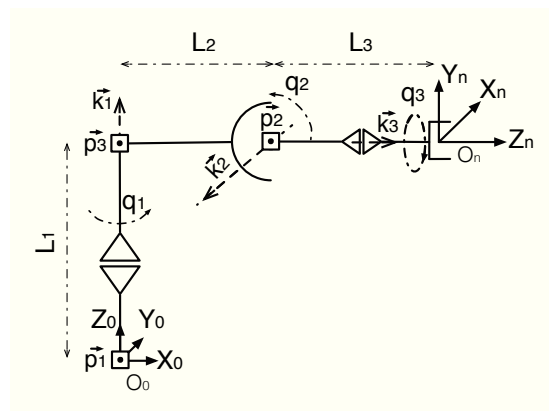


Figura 1: Robot ejemplo de 3 GDL.

Tabla 2: Comparación entre los métodos de DH y Matrices de Desplazamientos

Método de DH	Método de Matrices de Desplazamientos
1. Identificación de los sistemas de coordenadas asociados a cada articulación: <ol style="list-style-type: none"> Identificar del eje de desplazamiento de cada articulación Identificar del origen de cada sistema de coordenadas Identificar de los ejes z de cada sistema de coordenadas Identificar de los ejes x de cada sistema de coordenadas 	1. Identificación de los ejes de desplazamiento asociado a cada articulación: <ol style="list-style-type: none"> Identificar del eje de desplazamiento de cada articulación
2. Obtención de los 4 parámetros de DH (θ, d, a, α) <ol style="list-style-type: none"> Encontrar los valores del giro en z, traslación en z, traslación en x y giro en x, necesarios para pasar del sistema asociado a un eslabón al del siguiente. 	2. Obtención de los parámetros que definen los ejes y de la localización del robot en reposo con el robot situado en su posición cero ($q_i = 0, \forall i$) <ol style="list-style-type: none"> Identificar el eje de cada articulación (mediante su vector director (\vec{k}) y un punto cualquiera del mismo (\vec{p})) Identificar la matriz de transformación homogénea T_0 que define la localización de su extremo
3. Obtención de las matrices de DH: ${}^{i-1}A_i$ mediante expresión conocida	3. Obtención de las matrices de Desplazamiento: D_i mediante expresión conocida (fórmula de Rodrigues generalizada)
4. Obtención del MCD como producto de las matrices ${}^{i-1}A_i$	4. Obtención del MCD como producto de las matrices D_i y la matriz T_0

D-1. Se comienza obteniendo la Matriz de Transformación Homogénea T_0 que define la localización del extremo del robot, cuando $q_i = 0$ para todo i .

$$T_0 = \begin{bmatrix} 0 & 0 & 1 & L_2 + L_3 \\ 1 & 0 & 0 & 0 \\ 0 & 1 & 0 & L_1 \\ 0 & 0 & 0 & 1 \end{bmatrix}$$

Las tres primeras columnas representan las coordenadas de los vectores X_n, Y_n, Z_n en el sistema $S_0 = \{O_0, X_0, Y_0, Z_0\}$. La cuarta columna representa las coordenadas de O_n , origen del sistema S_n y punto extremo del robot, en el sistema de la base S_0 .

D-2.1. y D-2.2: Se obtienen los valores que definen los ejes de cada articulación, siendo estos:

Eje	Vector director \vec{k}_i	Punto cualquiera del eje \vec{p}_i
1	$\vec{k}_1 = [0, 0, 1]$	$\vec{p}_1 = [0, 0, 0]$
2	$\vec{k}_2 = [0, -1, 0]$	$\vec{p}_2 = [L_2, 0, L_1]$
3	$\vec{k}_3 = [1, 0, 0]$	$\vec{p}_3 = [0, 0, L_1]$

En la Figura 1 se han marcado los vectores libres k_i y los puntos seleccionados de cada eje p_i . Nótese que p_i es cualquier punto del eje de la articulación i , procurándose por ello escoger el que resulte más cómodo.

D-2.3. Una vez obtenidos los vectores \vec{k}_i y \vec{p}_i se obtienen las co-

respondientes matrices D_i . En el presente ejemplo los 3 grados de libertad son de rotación. Las matrices D_i toman la forma¹:

$$D_1 = \begin{bmatrix} C_1 & -S_1 & 0 & 0 \\ S_1 & C_1 & 0 & 0 \\ 0 & 0 & 1 & 0 \\ 0 & 0 & 0 & 1 \end{bmatrix} \quad (1)$$

$$D_2 = \begin{bmatrix} C_2 & 0 & -S_2 & L_1 S_2 - L_2(C_2 - 1) \\ 0 & 1 & 0 & 0 \\ S_2 & 0 & C_2 & -L_2 S_2 - L_1(C_2 - 1) \\ 0 & 0 & 0 & 1 \end{bmatrix} \quad (2)$$

$$D_3 = \begin{bmatrix} 1 & 0 & 0 & 0 \\ 0 & C_3 & -S_3 & L_1 S_3 \\ 0 & S_3 & C_3 & L_1(C_3 - 1) \\ 0 & 0 & 0 & 1 \end{bmatrix} \quad (3)$$

Estas expresiones han sido obtenidas mediante el código Matlab © incluido en la Tabla 3, que implementa los puntos 2.3 y 3 del algoritmo.

¹Se emplea la notación habitual en robótica que representa a las funciones seno y coseno por las letras S y C, de modo que $S_i = \text{sen}(q_i)$ y $C_i = \text{cos}(q_i)$

D-3. El MCD se obtiene como el producto de las matrices D_i por la matriz T_0 , resultando:

$$T_4 = D_1.D_2.D_3.T_0 = \begin{bmatrix} & & x \\ R & & y \\ & & z \\ 0 & 0 & 0 & 1 \end{bmatrix} \quad (4)$$

Siendo:

$$R = \begin{bmatrix} -S_1C_3 - C_1S_2S_3 & S_1S_3 - C_1S_2C_3 & C_1C_2 \\ -C_1C_3 - S_1S_2S_3 & -C_1S_3 - S_1S_2C_3 & S_1C_2 \\ C_2S_3 & -C_2C_3 & S_2 \end{bmatrix}$$

$$\begin{bmatrix} x \\ y \\ z \end{bmatrix} = \begin{bmatrix} C_1(L_2 + L_3C_2) \\ S_1(L_2 + L_3C_2) \\ L_1 + L_3S_2 \end{bmatrix}$$

Tabla 3: Código en Matlab © para resolver los pasos D-2.3 y D-3 por el método de las Matrices de Desplazamiento (El código se ha particularizado para el caso de robots con un máximo de 6 grados de libertad. Puede ser fácilmente ampliable a cualquier número de grados de libertad sin mas que aumentar el número de valores simbólicos q_i y del vector simbólico qq -2 primeras líneas-)

```

1 function T=MCD_MD(kk,pp,T0,tipo,n)
2 % kk(3,n) coordenadas del vector director ...
   del eje de la articulacion expresadas en ...
   {S0}, con el robot situado en qi=0
3 % pp(3,n) coordenadas de un punto del eje de ...
   la articulacion expresadas en {S0}, con ...
   el robot situado en qi=0
4 % T0(4,4) MTH del sistema de coordenadas del ...
   extremo {Sn} expresado en {S0}, con el ...
   robot situado en cero qi=0
5 % tipo(1,n) vale 0 si el gdl es de rotacion ...
   y 1 si es de traslacion
6 % n: numero de gdl
7 syms q1 q2 q3 q4 q5 q6 real;
8 qq=sym([q1, q2, q3, q4, q5, q6]);
9 T=T0;
10 I=eye(3);
11 for i=n:-1:1
12     k=kk(i,:); p=pp(i,:); q=qq(i);
13     if tipo(i)==0
14         K=[0 -k(3) k(2);k(3) 0 -k(1);-k(2) ...
            k(1) 0];
15         R=I*cos(q)+k*k'*(1-cos(q))+K*sin(q);
16         D=[R, (I-R)*p; [0 0 0 1]]
17     else
18         D=[eye(3), w*q; [0 0 0 1]]
19     end
20     T=simple(D*T);
21 end
22 end

```

3. Demostración del Algoritmo

Para demostrar el algoritmo propuesto se debe partir de la matriz de transformación homogénea T_0 que define la localización (posición y orientación) del extremo del robot, cuando éste se encuentra en la posición cero ($q_i = 0$ para todo i). A

continuación basta con ir calculando en qué se transforma T_0 cuando se le somete sucesivamente a los desplazamientos originados por cada uno de los grados de libertad desde q_n hasta q_1 . Estos desplazamientos consisten en traslaciones o giros a lo largo de los ejes de la correspondiente articulación, que en general no pasaran por el origen. El resultado es el valor de T_0 tras haber sufrido los desplazamientos definidos por todos los grados de libertad y por lo tanto la nueva localización del extremo del robot T_n en función de los q_i o Modelo Cinemático Directo.

Es preciso por lo tanto establecer cual es el resultado de desplazar un punto mediante un eje cualquiera, definido por su vector dirección \vec{k}_i y por un punto cualquiera del mismo \vec{p}_i . Este movimiento va a venir definido por la Matriz de Desplazamiento.

3.1. Matriz de Desplazamiento generalizado

La Matriz de Desplazamiento generalizada es una matriz de transformación homogénea $D(4 \times 4)$ que relaciona las coordenadas de un punto \vec{r} con las del punto \vec{s} obtenido por la traslación o rotación del primero a lo largo de un eje \vec{k} que no pase por el origen.

$$\begin{bmatrix} s_x \\ s_y \\ s_z \\ 1 \end{bmatrix} = D \cdot \begin{bmatrix} r_x \\ r_y \\ r_z \\ 1 \end{bmatrix} \quad (5)$$

En el caso de tratarse de una traslación de longitud d , en la dirección del vector $\vec{k} = [k_x, k_y, k_z]$, la relación es trivial, estando la matriz de desplazamiento definida por la matriz:

$$D = \begin{bmatrix} 1 & 0 & 0 & d.k_x \\ 0 & 1 & 0 & d.k_y \\ 0 & 0 & 1 & d.k_z \\ 0 & 0 & 0 & 1 \end{bmatrix} \quad (6)$$

Para el caso de rotación, antes de obtener la matriz D que define una rotación de ángulo θ alrededor de un eje \vec{k} que no pasa por el origen, es preciso encontrar la expresión de D para el caso particular de que el eje de rotación pase por el origen. Esta matriz viene dada por la fórmula de Rodrigues, que se expone y demuestra a continuación.

3.1.1. La fórmula de Rotación de Rodrigues

Si bien la demostración de la fórmula de Rodrigues, puede encontrarse en numerosas fuentes (Koks, 2006), se reproduce aquí para mayor comodidad del lector.

La Figura 2 representa un vector \vec{r} que, una vez rotado un ángulo θ , en torno al eje definido por el vector unitario \vec{k} que pasa por el origen O , se convierte en el vector \vec{s} .

El círculo de la Figura 2a se muestra abatido en la Figura 2b. Éste se encuentra contenido en el plano perpendicular al eje de rotación que pasa por el extremo del vector \vec{r} . El punto O' es el corte del vector de giro \vec{k} con dicho plano.

El vector $O\vec{O}'$ está en la dirección del vector \vec{k} y su longitud es la proyección del vector \vec{r} sobre dicho vector. Por lo tanto puede expresarse como:

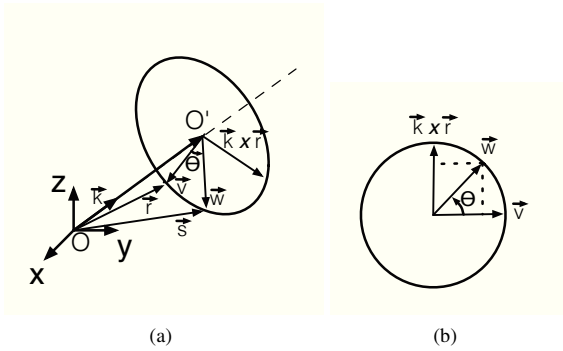


Figura 2: Rotación en torno a un eje que pasa por el origen

$$O\vec{O}' = (\vec{k} \cdot \vec{r})\vec{k} \quad (7)$$

Los vectores \vec{v} y \vec{w} están definidos como:

$$\vec{v} = \vec{r} - O\vec{O}' = \vec{r} - (\vec{k} \cdot \vec{r})\vec{k} \quad (8)$$

$$\vec{w} = \vec{s} - O\vec{O}' = \vec{s} - (\vec{k} \cdot \vec{r})\vec{k} \quad (9)$$

El producto vectorial $\vec{k} \times \vec{r}$ está contenido en el círculo, pues \vec{k} es unitario. Además es perpendicular a \vec{v} , pues

$$\vec{k} \times \vec{v} = \vec{k} \times (\vec{r} - (\vec{k} \cdot \vec{r})\vec{k}) = \vec{k} \times \vec{r} \quad (10)$$

Atendiendo ahora al círculo se tiene (Figura 2b) que las proyecciones del vector \vec{w} sobre los vectores \vec{v} y $\vec{k} \times \vec{r}$, serán respectivamente $\cos(\theta)$ y $\sin(\theta)$ (nótese que las longitudes de w , v y $\vec{k} \times \vec{r}$ son las mismas).

Por lo que \vec{w} se podrá poner como:

$$\vec{w} = \vec{v} \cdot \cos(\theta) + \vec{k} \times \vec{r} \cdot \sin(\theta) \quad (11)$$

Sustituyendo (8) en (11) se obtiene:

$$\vec{w} = (\vec{r} - (\vec{k} \cdot \vec{r})\vec{k}) \cdot \cos(\theta) + \vec{k} \times \vec{r} \cdot \sin(\theta) \quad (12)$$

Utilizando (9) y considerando (12) se llega a:

$$\vec{w} = \vec{s} - O\vec{O}' = \vec{s} - (\vec{k} \cdot \vec{r})\vec{k} \Rightarrow \vec{s} = \vec{w} + (\vec{k} \cdot \vec{r})\vec{k} = (\vec{r} - (\vec{k} \cdot \vec{r})\vec{k}) \cdot \cos(\theta) + \vec{k} \times \vec{r} \cdot \sin(\theta) + (\vec{k} \cdot \vec{r})\vec{k} \quad (13)$$

Desarrollando y agrupando términos:

$$\vec{s} = \vec{r} \cdot \cos(\theta) - (\vec{k} \cdot \vec{r})\vec{k} \cdot \cos(\theta) + \vec{k} \times \vec{r} \cdot \sin(\theta) + (\vec{k} \cdot \vec{r})\vec{k} \quad (14)$$

$$\vec{s} = \vec{r} \cdot \cos(\theta) + (\vec{k} \cdot \vec{r})\vec{k}(1 - \cos(\theta)) + \vec{k} \times \vec{r} \cdot \sin(\theta) \quad (15)$$

Esta expresión, que es de por sí la forma vectorial de la fórmula de Rodrigues, permite obtener el vector \vec{s} , resultado de rotar al vector \vec{r} alrededor del eje definido por el vector \vec{k} un ángulo θ . Puesto que interesa encontrar la matriz de rotación que consigue el mismo efecto, se debe convertir la expresión (15) a su forma matricial, resultando:

$$\vec{s} = R \cdot \vec{r}$$

Con:

$$R = I \cos(\theta) + \vec{k}\vec{k}^T(1 - \cos(\theta)) + \text{skew}(\vec{k})\sin(\theta) \quad (16)$$

Donde I es la matriz identidad (3x3).

El producto del vector columna $\vec{k} = [k_x \ k_y \ k_z]^T$ por su traspuesto da lugar a una matriz (3x3).

La matriz $\text{skew}(\vec{k})$ se obtiene como la matriz antisimétrica que, multiplicada por el vector \vec{r} , da como resultado que $\vec{k} \times \vec{r}$, estando definida por:

$$\text{skew}(\vec{k}) = \begin{bmatrix} 0 & -k_z & k_y \\ k_z & 0 & -k_x \\ -k_y & k_x & 0 \end{bmatrix} \quad (17)$$

Por lo tanto, utilizando coordenadas homogéneas como en el caso de la expresión (6), el resultado de rotar el vector \vec{r} un ángulo θ alrededor de un eje \vec{k} que pasa por el origen, es (fórmula matricial de Rodrigues):

$$\begin{bmatrix} s_x \\ s_y \\ s_z \\ 1 \end{bmatrix} = D \cdot \begin{bmatrix} r_x \\ r_y \\ r_z \\ 1 \end{bmatrix} \quad (18)$$

con

$$D = \begin{bmatrix} R & 0_{3 \times 1} \\ 0_{1 \times 3} & 1 \end{bmatrix} \quad (19)$$

Estando R definido por la ecuación (16).

En ocasiones la expresión de la fórmula matricial de Rodrigues puede encontrarse como:

$$R = I + (\text{skew}(\vec{k}))^2 (1 - \cos(\theta)) + \text{skew}(\vec{k})\sin(\theta) \quad (20)$$

Expresión que se puede comprobar es equivalente a (16), a partir de la igualdad:

$$(\text{skew}(\vec{k}))^2 = \vec{k} \cdot \vec{k}^T - I \quad (21)$$

que se puede verificar por simple desarrollo de ambos miembros de la misma.

3.1.2. Rotación en torno a un eje que no pasa por el origen

La siguiente extensión de la fórmula de Rodrigues permite obtener la matriz de desplazamiento asociada a una rotación de un ángulo θ , alrededor de un eje \vec{k} , que no pasa por el origen. Dicho eje, vendrá definido por su vector director \vec{k} y por un punto cualquiera del mismo \vec{p} .

Para ello se realizará una traslación del origen de coordenadas O al punto \vec{p} , efectuando entonces la rotación alrededor del eje \vec{k} que sí pasa por el nuevo origen (\vec{p}) (ver Figura 3). La matriz que define esta rotación estará dada por la fórmula de Rodrigues. Se parte para ello de la igualdad general:

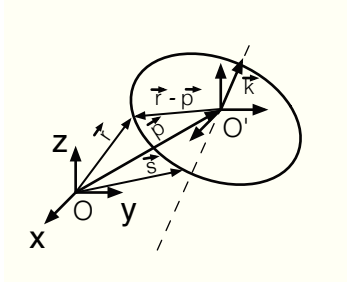


Figura 3: Rotación en torno a un eje que no pasa por el origen

$$\vec{r}' = \vec{p} + (\vec{r} - \vec{p}) \quad (22)$$

Donde \vec{p} es un punto cualquiera del eje de giro y \vec{r} el punto original que se va a someter a la rotación.

El resultado de rotar \vec{r}' es un nuevo punto \vec{s} . Si R representa la matriz de rotación de ángulo θ en torno al eje \vec{k} que pasa por \vec{p} , se tiene que, utilizando la expresión de \vec{r}' dada en (22):

$$\vec{s} = R\vec{p} + R(\vec{r} - \vec{p}) = \vec{p} + R(\vec{r} - \vec{p}) = R\vec{r} + (I - R)\vec{p} \quad (23)$$

Donde se ha tenido en cuenta que $R\vec{p} = \vec{p}$ por estar \vec{p} en el eje de rotación. La expresión anterior se puede reescribir en coordenadas homogéneas como:

$$\begin{bmatrix} s_x \\ s_y \\ s_z \\ 1 \end{bmatrix} = D \cdot \begin{bmatrix} r_x \\ r_y \\ r_z \\ 1 \end{bmatrix}$$

Con

$$D = \begin{bmatrix} R & (I - R)\vec{p} \\ 0_{1 \times 3} & 1 \end{bmatrix} \quad (24)$$

Donde $R = I + (\text{skew}(\vec{k}))^2 (1 - \cos(\theta)) + \text{skew}(\vec{k})\text{sen}(\theta)$. D representa la matriz de rotación de ángulo θ en torno al eje \vec{k} que pasa por un punto \vec{p} .

3.2. Obtención del modelo cinemático combinando desplazamientos

Las expresiones (6) y (24) definen la matriz de desplazamiento D asociada a una traslación de longitud d o a una rotación de ángulo θ en torno a un eje que no pasa por el origen, definido por el vector \vec{k} y un punto \vec{p} . Utilizando estas se va a obtener el modelo cinemático de un robot manipulador.

Supóngase para ello al robot situado en su posición cero ($q_i = 0$, para todo i). Sea T_0 matriz de transformación homogénea que define entonces la orientación y posición de su extremo referida al sistema de la base, donde la cuarta columna de T_0 representa las coordenadas de O_n en el sistema de la base y las 3 primeras columnas representan los vectores libres ortonormales X_n, Y_n, Z_n , que definen el sistema del extremo.

Si se modifica el valor de la coordenada articular q_n (traslación o rotación), correspondiente al último grado de libertad, las

coordenadas del origen O_n y las de los 3 vectores ortonormales X_n, Y_n, Z_n , se modificarán en base al desplazamiento originado por el movimiento de la articulación, según las expresiones definidas en (6) para el caso de traslación o (24) para el caso de rotación.

De ese modo, componiendo los cuatro nuevos valores de los tres vectores ortonormales y de las coordenadas homogéneas del origen, en forma matricial, estos se podrán expresar en una nueva matriz T_1 , dada por:

$$T_1 = D_n.T_0 \quad (25)$$

Esta matriz T_1 , indica la orientación y posición del extremo del robot cuando el último grado de libertad q_n ha variado y el resto se mantiene en cero. Si ahora se repite el proceso moviendo únicamente el penúltimo grado de libertad q_{n-1} , se tendrá que la orientación y posición del extremo del robot, quedará representada en la matriz T_2 dada por:

$$T_2 = D_{n-1}.T_1 = D_{n-1}.D_n.T_0 \quad (26)$$

Repitiendo el proceso hasta llegar a desplazar el primer grado de libertad, se tendrá finalmente que la orientación y posición del extremo del robot, tras mover todos los grados de libertad vendrá dada por:

$$T_n = D_1.D_2 \dots D_{n-1}.D_n.T_0 = \left(\prod_1^n D_i \right) T_0 \quad (27)$$

Expresión final que permite obtener el Modelo Cinemático Directo del robot, haciendo uso de las expresiones (6) y (24) para obtener las matrices D_i .

4. Modelo Cinemático Inverso

Se presenta a continuación, la explicación del uso de las matrices de desplazamiento para la obtención del Modelo Cinemático Inverso (MCI), así como su aplicación al robot mostrado en la Figura 1.

4.1. Algoritmo para obtener el MCI mediante MD

Las Matrices de Desplazamiento, pueden usarse, del mismo modo que las matrices de DH para ayudar a resolver el problema cinemático inverso mediante el aislamiento de variables (combinado, si es posible, con el desacoplamiento cinemático) (Barrientos et al., 2007).

Así la expresión (27), en la que aparecen 12 ecuaciones con las n incógnitas q_i en expresiones en general muy acopladas, puede modificarse premultiplicando consecutivamente por las inversas de las matrices de Desplazamiento D_i , para facilitar el aislamiento y resolución de las variables articulares q_1, q_2, \dots, q_n , tal y como se indica en (28).

$$\begin{aligned} T_n &= D_1.D_2 \dots D_{n-1}.D_n.T_0 \\ (D_1)^{-1} T_n &= D_2 \dots D_{n-1}.D_n.T_0 \\ (D_2)^{-1} (D_1)^{-1} T_n &= D_3 \dots D_{n-1}.D_n.T_0 \end{aligned} \quad (28)$$

4.2. Ejemplo de obtención del MCI mediante MD

Para el robot de la Figura 1, se tiene que del elemento (2,4) de la expresión matricial:

$$(D_1)^{-1} T_4 = D_2.D_3.T_0 \quad (29)$$

es posible obtener:

$$p_y C_1 - p_x S_1 = 0 \rightarrow q_1 = \arctg\left(\frac{p_y}{p_x}\right) \quad (30)$$

A continuación la expresión:

$$(D_2)^{-1} (D_1)^{-1} T_4 = D_3.T_0 \quad (31)$$

permite obtener q_2 igualando los elementos (3,4), con el resultado de:

$$q_2 = \arctg\left(\frac{p_z - L_1}{\pm \sqrt{p_x^2 + p_y^2 - L_2}}\right) \quad (32)$$

La expresión de q_3 se puede obtener también de (31), igualando el cociente de los elementos (3,1) y (2,1), dando por resultado:

$$q_3 = \arctg\left(\frac{(n_x C_1 + n_y S_1) S_2 - n_z C_2}{n_x C_1 - n_y S_1}\right)$$

5. Modelo Diferencial

EL modelo Diferencial es de gran interés para el control del robot. Se va mostrar a continuación como es posible obtener el Modelo Diferencial a partir de las MD, poniéndolo en práctica sobre el robot de la Figura 1.

5.1. Obtención del modelo diferencial mediante MD

El modelo diferencial permite relacionar las velocidades ($\dot{q}_1, \dot{q}_2, \dots, \dot{q}_n$ o momentos en las articulaciones ($\tau_1, \tau_2, \dots, \tau_n$), con las velocidades de traslación y rotación en el extremo ($v_x, v_y, v_z, w_x, w_y, w_z$) o fuerzas y momentos en el extremo del robot ($F_x, F_y, F_z, M_x, M_y, M_z$). Dicha relación viene dada por la matriz Jacobiana (J) según las correspondientes relaciones:

$$V = \begin{bmatrix} \vec{v} \\ \vec{w} \end{bmatrix} = \begin{bmatrix} v_x \\ v_y \\ v_z \\ w_x \\ w_y \\ w_z \end{bmatrix} = J \begin{bmatrix} \dot{q}_1 \\ \dot{q}_2 \\ \cdot \\ \dot{q}_n \end{bmatrix} \quad (33)$$

Las columnas de la matriz Jacobiana se pueden obtener a partir de las matrices de Desplazamiento, de un modo equivalente al utilizado con las matrices Denavit Hartenberg.

Para ello, debe considerarse que los 6 elementos de la columna j de la matriz Jacobiana están formados por la aportación de la velocidad de la articulación, a la velocidad V del extremo.

Se deben por lo tanto obtener estas aportaciones para conocer la columna J_j .

Para ello se distinguirán los 3 primeros elementos de J_j , correspondientes a la aportación a la velocidad de traslación de los 3 últimos, correspondientes a la aportación a la velocidad de rotación.

$$J_j = \begin{bmatrix} J_{v_j} \\ J_{w_j} \end{bmatrix} \quad (34)$$

donde J_{v_j} y J_{w_j} serán respectivamente, las componentes x, y, z de la contribución de \dot{q}_j a las velocidades de traslación (\vec{v}) y rotación (\vec{w}) del extremo del robot.

La Figura 4 representa al grado de libertad j aislado del resto, cuando el resto de los grados de libertad q_i , con $i \neq j$, se mantienen invariables.

Junto a la articulación j se representan los sistemas de referencia del origen $\{O_0, X_0, Y_0, Z_0\}$ y del extremo $\{O_n, X_n, Y_n, Z_n\}$, así como el eje que define el movimiento de la articulación j , dado por el vector director \vec{k}_j y un punto cualquiera del mismo \vec{p}_j . Estos se obtienen como resultado de desplazar el vector k_j y el punto p_j que definían el eje de la articulación en la posición cero del robot, mediante el movimiento de los grados de libertad anteriores (q_1, \dots, q_{j-1}) a la posición considerada. Su expresión se podrá obtener a partir de las matrices de Desplazamiento D_i como:

$$\vec{k}_j = R_1.R_2 \dots R_{j-1}.k_j \quad (35)$$

$$\begin{bmatrix} \vec{p}_j \\ 1 \end{bmatrix} = D_1.D_2 \dots D_{j-1} \cdot \begin{bmatrix} p_j \\ 1 \end{bmatrix} \quad (36)$$

Donde se debe tener en cuenta que los vectores directores \vec{k}_j son vectores libres, por lo que solo se ven afectados de las rotaciones R_i incluidas en los desplazamientos D_i , que quedan definidos por las correspondientes matrices de rotación R_i (3×3) de la matriz de desplazamiento (ecuación (16)). Por su parte, los vectores de posición \vec{p}_j sí se ven afectados del desplazamiento completo (rotación y traslación) por lo que debe emplearse la matriz de desplazamiento D_i y utilizar su expresión en coordenadas homogéneas.

Se representan también los vectores ${}^j\vec{p}_e$ y ${}^0\vec{p}_e$ que corresponden respectivamente a los vectores que unen un punto del eje de la articulación j y el origen del sistema asociado a la base con el extremo del robot.

Establecidos el vector director \vec{k}_j y un punto \vec{p}_j que define el eje de la articulación j , las velocidades lineal y angular originadas en el extremo como consecuencia del movimiento de q_j pueden obtenerse como:

- Caso de grado de libertad de rotación:

$$\vec{v} = \vec{k}_j \times {}^j\vec{p}_e \cdot \dot{q}_j \quad (37)$$

$$\vec{w} = \vec{k}_j \cdot \dot{q}_j \quad (38)$$

- Caso de grado de libertad de traslación.

$$\vec{v} = \vec{k}_j \cdot \dot{q}_j \quad (39)$$

$$\vec{w} = 0 \quad (40)$$

donde el vector \vec{k}_j está definido por (35) y el vector ${}^j\vec{p}_e$ se puede obtener como (Figura 4):

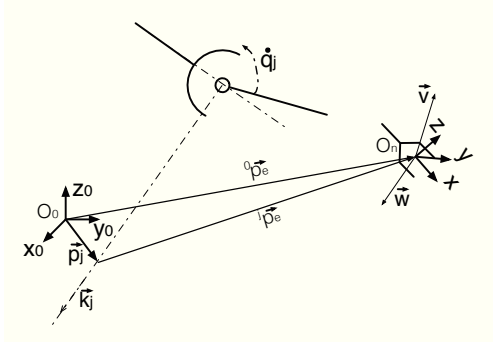


Figura 4: Efecto de la velocidad articular sobre el extremo del robot

$${}^j\vec{p}_e = {}^0\vec{p}_e - \vec{p}_j \quad (41)$$

\vec{p}_j quedó definido en (36) y ${}^j\vec{p}_e$ es el vector de posición del extremo del robot cuando se han movido los n grados de libertad por lo que tendrá como expresión la dada en la columna 4 de la matriz del Modelo Cinemático Directo (27):

$${}^0\vec{p}_j = T_n(1 : 3, 4) \quad (42)$$

Por lo tanto la columna j de la matriz Jacobiana se obtendrá como:

$$J_i = \begin{cases} \begin{bmatrix} \vec{k}_j \times {}^j\vec{p}_e \\ \vec{k}_j \end{bmatrix} & \text{grado de libertad de rotación} \\ \begin{bmatrix} \vec{k}_j \\ 0 \end{bmatrix} & \text{grado de libertad de traslación} \end{cases} \quad (43)$$

con $\vec{k}_j, \vec{p}_j, {}^j\vec{p}_e, {}^0\vec{p}_e$ definidos en (35), (36), (41), (42).

5.2. Ejemplo de obtención del modelo diferencial mediante MD

Se va a aplicar este procedimiento de obtención del Modelo Diferencial (Matriz Jacobiana) al robot de 3 GDL del que se obtuvo el Modelo Cinemático Directo e Inverso en los apartados 2 y 4 respectivamente. Se trata de un robot de 3 GDL de rotación, cuya geometría se muestra en la Figura 1. En el apartado 2 se obtuvo la matriz de transformación homogénea T_4 (4) que resuelve el MCD. La cuarta columna de la misma, proporciona las coordenadas del extremo del robot, siendo estas:

$${}^0\vec{p}_e = \begin{bmatrix} C_1 \cdot (L_2 + L_3 \cdot C_2) \\ S_1 \cdot (L_2 + L_3 \cdot C_2) \\ L_1 + L_3 \cdot S_2 \end{bmatrix}$$

Aplicando las expresiones (35), (36) y (41) a los vectores $\vec{k}_1, \vec{k}_2, \vec{k}_3, \vec{p}_1, \vec{p}_2, \vec{p}_3$, con las matrices D_1, D_2, D_3 , asociadas al robot del ejemplo de la Figura 1, y cuyo valor se obtuvo en el apartado 2, expresiones (1,2,3), se obtiene:

$$\vec{k}_1 = \begin{bmatrix} 0 \\ 0 \\ 1 \end{bmatrix} \quad \vec{p}_1 = \begin{bmatrix} 0 \\ 0 \\ 0 \end{bmatrix}$$

$$\vec{k}_2 = \begin{bmatrix} S_1 \\ -C_1 \\ 1 \end{bmatrix} \quad \vec{p}_2 = \begin{bmatrix} L_2 C_1 \\ L_2 S_1 \\ L_1 \end{bmatrix}$$

$$\vec{k}_3 = \begin{bmatrix} C_1 C_2 \\ S_1 C_2 \\ C_2 \end{bmatrix} \quad \vec{p}_3 = \begin{bmatrix} -L_2 C_1 (C_2 - 1) \\ -L_2 S_1 (C_2 - 1) \\ L_1 - L_2 S_2 \end{bmatrix}$$

$${}^1\vec{p}_e = \begin{bmatrix} C_1 (L_2 + L_3 C_2) \\ S_1 (L_2 + L_3 C_2) \\ L_2 + L_3 S_2 \end{bmatrix}$$

$${}^2\vec{p}_e = \begin{bmatrix} L_3 C_1 C_2 \\ L_3 S_1 C_2 \\ L_3 S_2 \end{bmatrix}$$

$${}^3\vec{p}_e = \begin{bmatrix} (L_2 + L_3) C_1 C_2 \\ (L_2 + L_3) S_1 C_2 \\ (L_2 + L_3) S_2 \end{bmatrix}$$

Y aplicando la expresión (43) se obtiene la Jacobiana geométrica del robot:

$$J_i = \begin{bmatrix} -S_1 (L_2 + L_3 C_2) & -L_3 C_1 S_2 & 0 \\ C_1 (L_2 + L_3 C_2) & -L_3 S_1 S_2 & 0 \\ 0 & L_3 C_2 & 0 \\ 0 & S_1 & C_1 C_2 \\ 0 & -C_1 & S_1 C_2 \\ 1 & 0 & S_2 \end{bmatrix}$$

6. Ejemplos de Aplicación

Se va a aplicar a continuación el algoritmo descrito para la obtención del MCD a 2 robots. En primer lugar, se aplicará a un robot industrial de 7 grados de libertad ampliamente difundido, el Mitsubishi PA-10. Por último se aplicará el método a un robot multicadena, para el caso particular de un robot humanoide formado por 13 grados de libertad. Para este último caso se presentan las consideraciones necesarias para abordar diferentes tipos de cadenas ramificadas, que suponen gran utilidad para modelar mecanismos bípedos, cuadrúpedos, hexápodos, etc.

En los 2 casos, se muestran tanto los sistemas de coordenadas y parámetros de DH, como los ejes de cada articulación con sus correspondientes vectores directores y puntos. Con éstos, haciendo uso del código Matlab © incluido en el apartado 2, se obtiene la matriz T_n que define el modelo cinemático directo.

6.1. Robot PA-10 de 7 grados de libertad

En esta sección se presenta el ejemplo de un brazo industrial redundante, Mitsubishi PA-10 de 7 grados de libertad. La información referente a la disposición mecánica de los grados de libertad de este robot, así como sus dimensiones fueron tomadas del manual de programación del mismo (MITSUBISHI,

2003). A continuación se presentan cada uno de los pasos del algoritmo presentado en la Tabla 1, aplicado al robot mencionado.

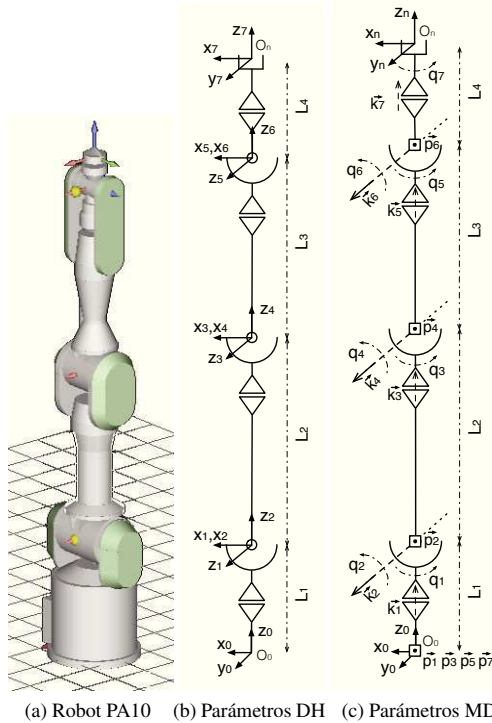


Figura 5: Descripción de los parámetros cinemáticos del robot PA-10.

D-1. Según la configuración del sistema de referencia base O_0 , así como la del sistema de referencia del efector final O_n , los cuales se pueden apreciar en la Figura 5c, se define la matriz T_0 :

$$T_0 = \begin{bmatrix} 1 & 0 & 0 & 0 \\ 0 & 1 & 0 & 0 \\ 0 & 0 & 1 & \sum_{i=1}^4 (L_i) \\ 0 & 0 & 0 & 1 \end{bmatrix}$$

D-2.1. y D-2.2. En la Figura 5c se pueden apreciar los vectores directores \vec{k}_i , así como los puntos seleccionados sobre los ejes de la articulación \vec{p}_i . Dicha información se presenta en la Tabla 4.

D-3. Como se mencionó en el apartado 2, el MCD se obtiene finalmente como el producto $T_n = (\prod_{i=1}^n D_i) \cdot T_0$.

Adicionalmente, se presenta en la Tabla 5 los parámetros DH del robot, los cuales obedecen la distribución de sistemas de referencia que se muestra en la Figura 5b.

6.2. Robot Bípedo

Los brazos manipuladores que se han expuesto como ejemplos previamente, son representados mediante estructuras de

Tabla 4: Parámetros MD del robot PA-10

Eje	Vector director \vec{k}_i	Punto cualquiera del eje \vec{p}_i
1	[0, 0, 1]	[0, 0, 0]
2	[0, 1, 0]	[0, 0, L_1]
3	[0, 0, 1]	[0, 0, 0]
4	[0, 1, 0]	[0, 0, $L_1 + L_2$]
5	[0, 0, 1]	[0, 0, 0]
6	[0, 1, 0]	[0, 0, $L_1 + L_2 + L_3$]
7	[0, 0, 1]	[0, 0, 0]

Tabla 5: Parámetros DH del robot PA-10

Link	θ_i	d_i	a_i	α_i
1	q_1	L_1	0	$-\frac{\pi}{2}$
2	q_2	0	0	$\frac{\pi}{2}$
3	q_3	L_2	0	$-\frac{\pi}{2}$
4	q_4	0	0	$\frac{\pi}{2}$
5	q_5	L_3	0	$-\frac{\pi}{2}$
6	q_6	0	0	$\frac{\pi}{2}$
7	q_7	L_4	0	0

cuerpos rígidos serialmente acoplados. Otros mecanismos, como robots bípedos (Arbulú, 2009), cuadrúpedos (Gonzalez de Santos et al., 2006) o hexápodos (Gonzalez de Santos et al., 2004), pueden ser modelados mediante estructuras ramificadas de cuerpos rígidos.

El último ejemplo presentado, muestra la solución del modelo cinemático directo para un sistema bípedo caminante de 13 grados de libertad, dispuestos como 1 que conecta la base del sistema (tronco del humanoide) y los 12 restantes con 2 piernas con 6 grados de libertad cada una (Ver Figura 6). Los robots bípedos de 12 grados de libertad, son una configuración típica de los robots humanoides (Hirai et al., 1998), (Huang et al., 2001), (Committee, 2006), (Kajita et al., 2007).

D-1. Una consideración importante en los sistemas ramificados es que tienen más de 1 efector final. Por esta razón, se definen sistemas de referencia ubicados en los efectores finales. Para este caso particular, se definen, mediante matrices de transformación homogénea, la posición y orientación de los pies del sistema caminante respecto al sistema de referencia de la base:

$$T_{0,n1} = \begin{bmatrix} 0 & 0 & 1 & 0 \\ 0 & -1 & 0 & -L_2 \\ 1 & 0 & 0 & -(L_1 + \sum_{i=3}^8 L_i) \\ 0 & 0 & 0 & 1 \end{bmatrix}$$

$$T_{0,n2} = \begin{bmatrix} 0 & 0 & 1 & 0 \\ 0 & -1 & 0 & L_2 \\ 1 & 0 & 0 & -(L_1 + \sum_{i=3}^8 L_i) \\ 0 & 0 & 0 & 1 \end{bmatrix}$$

D-2.1. y D-2.2. Dado que el robot se modela mediante una estructura ramificada de cuerpos rígidos, los ejes de

rotación k_i y los puntos p_i son numerados siguiendo un recorrido de primero en profundidad (DFS, *Depth-First Search*), lo que permite sistematizar el algoritmo recursivo de solución del modelo cinemático directo. Este esquema de numeración ha sido utilizado por otros autores en la solución de los problemas cinemáticos y dinámicos de estructuras de cuerpos rígidos (Featherstone, 2008). Siguiendo esta numeración, se tendrá siempre un nodo padre $\lambda(i)$ que cumple que $\lambda(i) < i$ para todo i . Para el caso particular del robot bípedo esto se puede apreciar en la Figura 6. Los parámetros MD resultantes se pueden apreciar en la Tabla 6.

D-3. Al igual que en el ejemplo anterior, el MCD se obtiene finalmente como el producto $T_n = \left(\prod_{i=1}^n D_i\right) \cdot T_0$.

Tabla 6: Parámetros MD del robot bípedo

$\lambda(i)$	Eje	k_i	p_i
0	1	[0, 0, 1]	[0, 0, 0]
1	2	[0, 0, 1]	[0, -L ₂ , 0]
2	3	[1, 0, 0]	[0, -L ₂ , -L ₁ - L ₃]
3	4	[0, 1, 0]	$0, 0, -\left(L_1 + \sum_{i=3}^4(L_i)\right)$
4	5	[0, 1, 0]	$0, 0, -\left(L_1 + \sum_{i=3}^5(L_i)\right)$
5	6	[0, 1, 0]	$0, 0, -\left(L_1 + \sum_{i=3}^6(L_i)\right)$
6	7	[1, 0, 0]	$0, -L_2, -\left(L_1 + \sum_{i=3}^7(L_i)\right)$
1	8	[0, 0, 1]	[0, L ₂ , 0]
8	9	[1, 0, 0]	[0, L ₂ , -L ₁ - L ₃]
9	10	[0, 1, 0]	$0, 0, -\left(L_1 + \sum_{i=3}^4(L_i)\right)$
10	11	[0, 1, 0]	$0, 0, -\left(L_1 + \sum_{i=3}^5(L_i)\right)$
11	12	[0, 1, 0]	$0, 0, -\left(L_1 + \sum_{i=3}^6(L_i)\right)$
12	13	[1, 0, 0]	$0, L_2, -\left(L_1 + \sum_{i=3}^7(L_i)\right)$

Por último, y a modo de comparación, se presentan en la Tabla 7 los parámetros DH del robot bípedo. Se puede apreciar que la metodología utilizada en este caso, consiste en modelar cada una de las extremidades del robot como una estructura serial.

7. Conclusiones

Se ha presentado un método para la obtención del modelo de cadenas cinemáticas en robots, basado en el uso de las Matrices de Desplazamiento. Éstas permiten conocer el resultado de desplazar (rotar o trasladar) un punto en el espacio a lo largo de un eje cualquiera.

En el procedimiento de DH y tras la sencilla fase de identificación de los ejes sobre los que se produce el desplazamiento de cada grado de libertad, se precisa localizar el origen y los vectores directores que definen un sistema de coordenadas asociado al eslabón. Esta localización del sistema de coordenadas puede revestir cierta dificultad y es posiblemente el motivo más habitual de errores en la obtención del MCD de un robot. El método presentado soslaya totalmente esta dificultad, por cuanto precisa únicamente de la identificación del eje sobre el que

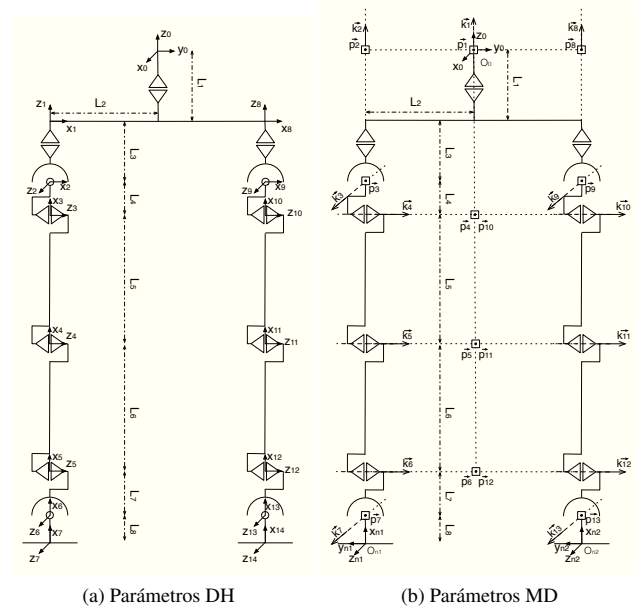


Figura 6: Descripción de los parámetros cinemáticos del robot bípedo de 13 GDL.

Tabla 7: Parámetros DH del robot Bípedo

$\lambda(i)$	Link	θ_i	d_i	a_i	α_i
0	1	$q_1 + \frac{\pi}{2}$	-L ₁	-L ₂	0
1	2	q_2	-L ₃	0	$\frac{\pi}{2}$
2	3	$q_3 + \frac{\pi}{2}$	0	-L ₄	$\frac{\pi}{2}$
3	4	q_4	0	-L ₅	0
4	5	q_5	0	-L ₆	0
5	6	q_6	0	-L ₇	$-\frac{\pi}{2}$
6	7	q_7	0	-L ₈	0
0	8	$q_1 + \frac{\pi}{2}$	-L ₁	L ₂	0
8	9	q_2	-L ₃	0	$\frac{\pi}{2}$
9	10	$q_3 + \frac{\pi}{2}$	0	-L ₄	$\frac{\pi}{2}$
10	11	q_4	0	-L ₅	0
11	12	q_5	0	-L ₆	0
12	13	q_6	0	-L ₇	$-\frac{\pi}{2}$
13	14	q_7	0	-L ₈	0

se produce el desplazamiento del grado de libertad, sin tenerse que localizar los citados sistemas de coordenadas.

La expresión final obtenida en el método de las Matrices de Desplazamiento, coincide con la obtenida en el procedimiento de modelado mediante la fórmula del producto de exponenciales, pero el enfoque aquí presentado para su obtención utiliza razonamientos simples, basados en relaciones vectoriales y álgebra lineal, sin recurrir a conceptos como matrices exponenciales, álgebras de Lie u otros, de modo que es adecuado para ser incluido en cursos básicos de introducción a la robótica.

El uso de las matrices de desplazamiento se ha extendido a la obtención del modelo cinemático inverso y del modelo diferencial, completando de este modo el alcance habitual del modelado cinemático de robots.

En definitiva, el modelado de robots basado en las matrices de desplazamiento presentado se formula como una alternativa al tradicional método de Denavit-Hartenberg, considerándose que, una vez conocido, será utilizado con preferencia para este fin.

English Summary

Modeling of kinematic chains by Displacement Matrixes. A comprehensive alternative to Denavit-Hartenberg method.

Abstract

In this paper, a new method for modelling kinematic chains in Robotics is presented. This method eludes the difficulties derived from selecting the coordinate frames required to obtain Denavit-Hartenberg parameters. The proposed method arises from knowing the position and orientation of the end-effector of the robot in its home position. This algorithm allows obtaining their transformations according to the successive variations of its degrees of freedom in descending order from the remotest to the closest to the base.

The movements are calculated based on the Displacement Matrixes by determining in which point it is transformed when such point is displaced (rotated or moved) with respect to an axis that does not pass through the origin, which is different to the Denavit-Hartenberg method that requires locating the origin and the direction of the vectors that define the frame for each link.

The method based on the Displacement Matrixes only requires identifying the axis of the joint, which allows identifying the modelling in a simpler and faster manner when compared to Denavit-Hartenberg.

The Displacement Matrixes and the corresponding kinematic modeling are obtained based on the joint axes identification by using simple mathematical operations that are easily coded.

Keywords:

Kinematics model, Denavit-Hartenberg, Rodrigues' rotation formula.

Referencias

- Arbulú, M., 2009. Stable locomotion of humanoid robots based on mass concentrated model. Ph.D. thesis, Universidad Carlos III de Madrid.
- Barrientos, A., Peñin, L., Balaguer, C., Aracil, R., 2007. Fundamentos de robótica, 2nd Edition. McGraw-Hill.
- Brockett, R. W., 1984. Robotic manipulators and the product of exponentials formula. In: Fuhrmann, P. (Ed.), *Mathematical Theory of Networks and Systems*. Springer Berlin / Heidelberg, pp. 120–129.
- Committee, I. R. I. P., Oct. 2006. Static Walk of a Humanoid Robot Based on the Singularity-Consistent Method, 1–6.
- Corke, P. I., 1996. A robotics toolbox for MATLAB. *Robotics & Automation Magazine*, IEEE 3 (1), 24–32.
- Denavit, J., Hartenberg, R. S., 1955. A kinematic notation for lower-pair mechanisms based on matrices. *ASME Journal of Applied Mechanisms* 23, 215–221.
- Featherstone, R., Feb. 2008. *Rigid Body Dynamics Algorithms*. Springer-Verlag New York Inc.
- Funda, J., 1988. A computational analysis of line-oriented screw transformations in robotics.
- Funda, J., Paul, R., 1990. A computational analysis of screw transformations in robotics. *Robotics and Automation*, IEEE Transactions on 6 (3), 348–356.
- Gonzalez de Santos, P., Garcia, E., Cobano, J. A., Ramirez, A., 2004. SIL06: A six-legged robot for humanitarian de-mining tasks. In: *Automation Congress, 2004. Proceedings. World*. pp. 523–528.
- Gonzalez de Santos, P., Garcia, E., Estremera, J., 2006. *Quadrupedal Locomotion: An Introduction to the Control of Four-legged Robots*, 1st Edition. Springer.
- Hirai, K., Hirose, M., Haikawa, Y., 1998. The development of Honda humanoid robot. In: *Proceedings of the 1998 IEEE International Conference on Robotics & Automation*. pp. 1321–1326.
- Huang, Q., Yokoi, K., Kajita, S., Kaneko, K., Arai, H., Koyachi, N., Tanie, K., 2001. Planning walking patterns for a biped robot. *Robotics and Automation*, IEEE Transactions on 17.
- Jaramillo-Botero, A., Matta-Gomez, A., Correa-Cacedo, J. F., Perea-Castro, W., Dec. 2006. ROBOMOSP. *Robotics & Automation Magazine*, IEEE 13 (4), 62–73.
- Jin, Y., Xiaorong, W., Jun. 2010. The application of the dual number methods to scara kinematics. In: *International Conference on Mechanic Automation and Control Engineering (MACE)*, 2010. pp. 3871–3874.
- Kajita, S., Kaneko, K., Morisawa, M., Nakaoka, S., Hirukawa, H., 2007. ZMP-based Biped Running Enhanced by Toe Springs. In: *Robotics and Automation, 2007 IEEE International Conference on*. pp. 3963–3969.
- Koks, D., Sep. 2006. *Explorations in Mathematical Physics: The Concepts Behind an Elegant Language*, 1st Edition. Springer.
- McCarthy, J. M., Jun. 1986. Dual Orthogonal Matrices in Manipulator Kinematics. *The International Journal of Robotics Research* 5 (2), 45–51.
- MITSUBISHI, 2003. *General Purpose Robot PA10 SERIES: PROGRAMMING MANUAL*.
- Murray, R. M., Li, Z., Sastry, S. S., Mar. 1994. *A Mathematical Introduction to Robotic Manipulation*, 1st Edition. CRC Press.
- Ollero, A., 2001. *Robótica: Manipuladores y robots móviles*, 1st Edition. MARCOMBO.
- Paul, R. P., Nov. 1981. *Robot manipulators: mathematics, programming, and control*, 1st Edition. The MIT Press, Cambridge, MA, USA.
- Paul, R. P., Shimano, B., 1978. Kinematic control equations for simple manipulators. In: *Decision and Control including the 17th Symposium on Adaptive Processes*, 1978 IEEE Conference on. pp. 1398–1406.
- Perez, A., McCarthy, J. M., 2004. Dual Quaternion Synthesis of Constrained Robotic Systems. *Journal of Mechanical Design* 126 (3), 425.
- Pieper, D. L., Oct. 1968. The kinematics of manipulators under computer control. Ph.D. thesis, Stanford University.
- Spong, M., Hutchinson, S., Vidyasagar, M., Nov. 2005. *Robot Modeling and Control*, 1st Edition. Wiley.
- Veldkamp, G. R., Jan. 1976. On the use of dual numbers, vectors and matrices in instantaneous, spatial kinematics. *Mechanism and Machine Theory* 11 (2), 141–156.