



ORIGINAL

## Nuevo síndrome de retraso mental ligado a X

G. Rodríguez Criado

Hospital Infantil Universitario Virgen del Rocío, Sevilla, España

Recibido el 15 de febrero de 2011; aceptado el 3 de octubre de 2011  
Disponible en Internet el 21 de noviembre de 2011

### PALABRAS CLAVE

Retraso mental ligado a X;  
Microcefalia;  
Micrognatia;  
Malformaciones urogenitales;  
Anomalías osteoarticulares

### KEYWORDS

Mental Retardation X-Linked;  
Microcephaly;  
Micrognathia;  
Urogenital Abnormalities;  
Musculoskeletal Abnormalities

### Resumen

**Introducción:** El estudio del retraso mental hereditario, bajo el punto de vista diagnóstico y etiológico, es un gran reto. Una forma particular de retraso mental es el ligado al cromosoma X que se clasifica en formas sindrómicas y no sindrómicas, según la presencia o ausencia de un patrón físico, neurológico o metabólico específico asociado al retraso mental.

**Pacientes y método:** Se han estudiado cinco generaciones de una familia con ocho hombres que padecía retraso mental. A seis de estos hombres se les ha estudiado clínicamente con medidas antropométricas e investigaciones genéticas: cariotipos de alta resolución, estudio molecular de X frágil, estudios de ligamiento y de los genes MID1 y PQBP1.

**Resultados:** El estudio clínico mostró, junto a retraso mental, un patrón de microcefalia, micrognatia, anomalías osteoarticulares y genitales, talla baja y otras malformaciones menos frecuentes. Los cariotipos fueron normales y la investigación de mutaciones de los genes MID1 y PQBP1 fue negativa. El estudio de ligamiento mapeó el posible gen causal de este síndrome de retraso mental y anomalías congénitas múltiples en el segmento Xp11.23-q21.32, con un LOD score de 2.

**Conclusiones:** Hasta donde sabemos no está descrito un cuadro clínico como el que presentan estos enfermos que esté ligado a este segmento de X.

Sugerimos que esta familia padece un «nuevo síndrome» de retraso mental y anomalías congénitas múltiples ligado al cromosoma X.

© 2011 Asociación Española de Pediatría. Publicado por Elsevier España, S.L. Todos los derechos reservados.

### New X linked mental retardation syndrome

#### Abstract

**Introduction:** Researching inherited mental retardation, from a diagnostic and aetiological point of view, is a great challenge. A particular type of mental retardation is the one linked to the X chromosome which is classified under syndromic and non-syndromic types, according to the presence or absence of a specific physical, neurological or metabolic pattern associated with mental retardation.

**Patients and method:** Five generations of a family have been studied with eight males suffering from mental retardation. Six of these males were clinically tested using

Correo electrónico: german@cica.es

anthropometric indicators and genetic tests: high resolution karyotypes, fragile X research, linkage and MID1 and PQBP1 gene studies.

**Results:** Along with mental retardation, the clinical study showed a pattern of microcephaly, micrognathia, osteoarticular and genital anomalies, short stature and other less frequent malformations. The linkage study mapped the possible causal gene of this mental retardation syndrome and multiple congenital abnormalities in the Xp11.23-q21.32 segment, with a LOD score of 2. As far as we know, a medical profile, similar to the one these patients have, linked to this X segment has not been described.

**Conclusions:** We suspect that this family has a "new syndrome" of mental retardation and multiple congenital anomalies linked to the X chromosome.

© 2011 Asociación Española de Pediatría. Published by Elsevier España, S.L. All rights reserved.

## Introducción

Retraso mental es un síntoma caracterizado por un coeficiente intelectual (CI) significativamente por debajo del promedio (CI < 70) junto con significativas limitaciones en la conducta adaptativa, que ocurre antes de los 18 años de edad<sup>1</sup>. Penrose<sup>2</sup> observó un exceso de hombres entre los individuos con retraso mental y se explicó por la presencia de mutaciones en un gen ubicado en el cromosoma X<sup>3</sup>. Se calcula que el retraso mental ligado a X (RMLX) supone el 20-25% de los varones mentalmente retrasados<sup>4,5</sup>. Habitualmente el RMLX se clasifica en formas sindrómicas (RMS) y no-sindrómicas (RMX), dependiendo de la presencia o ausencia de un patrón físico, neurológico o metabólico específico junto del retraso mental, aunque los límites entre un grupo y otro empiezan a desvanecerse desde que sabemos que, en ocasiones, mutaciones en un mismo gen son responsables de ambas formas.

Nosotros vamos a describir una familia en la que ocho de sus componentes masculinos estaban afectados de retraso mental y uno falleció de recién nacido. Hemos estudiado a los seis individuos vivos con retraso mental de esta familia en cuatro generaciones (fig. 1), pero aportamos fotos de otros dos fallecidos con anterioridad a nuestra investigación.

## Pacientes

V-8 (fig. 2 A y B).

Trece años. Es hijo de padres jóvenes y sanos, Embarazo de 39 semanas con oligoamnios. Peso 2.700 g. Talla 45 cm (-3,8 DS). PC 32 cm (-2,9 DS). Puntuación de Apgar 6-8. Fontanela 5 × 5 cm, hipertelorismo, hendiduras palpebrales mongoloides. Surco subpalpebral marcado. Puente nasal ancho, premaxila protruida, hipertrofia gingival, paladar estrecho. Pene pequeño con prepucio hipoplásico que deja el glande al descubierto. Escroto hipoplásico y en bufanda, criptorquidia bilateral. Once pares de costillas. Estenosis aórtica leve y CIV.

Inició la deambulacion a los 18 meses.

A los 4 años presentó crisis de ausencia con expresion EEG que no se han repetido con tratamiento específico durante tres años.

A los 6 años: pesaba 12.700 g (-2,6 DS), su talla era 100 cm (-3 DS) y su PC 48 cm (-4,4 DS). Cara pequeña, bitemporal estrecho, hendiduras palpebrales grandes, ojos muy abiertos que originan una expresion de asustado, boca pequeña, paladar estrecho, micrognatia.

Come mal, se atraganta con frecuencia, náuseas de etrusion. Heces caprinas. No precisa tratamiento por su cardiopatía. Le intervinieron de orquidopexia y le colocaron una prótesis testicular.

Habla poco y mal. Es alegre, simpático, interactivo, tolera mal la frustracion. CI 45.

V-9 (fig. 2 C).

Diez años. Nació a las 40 semanas de gestacion, pesó 3.800 g, midió 49 cm, PC 33,5, puntuacion de Apgar 7-8. Empezó a andar a los 18 meses.

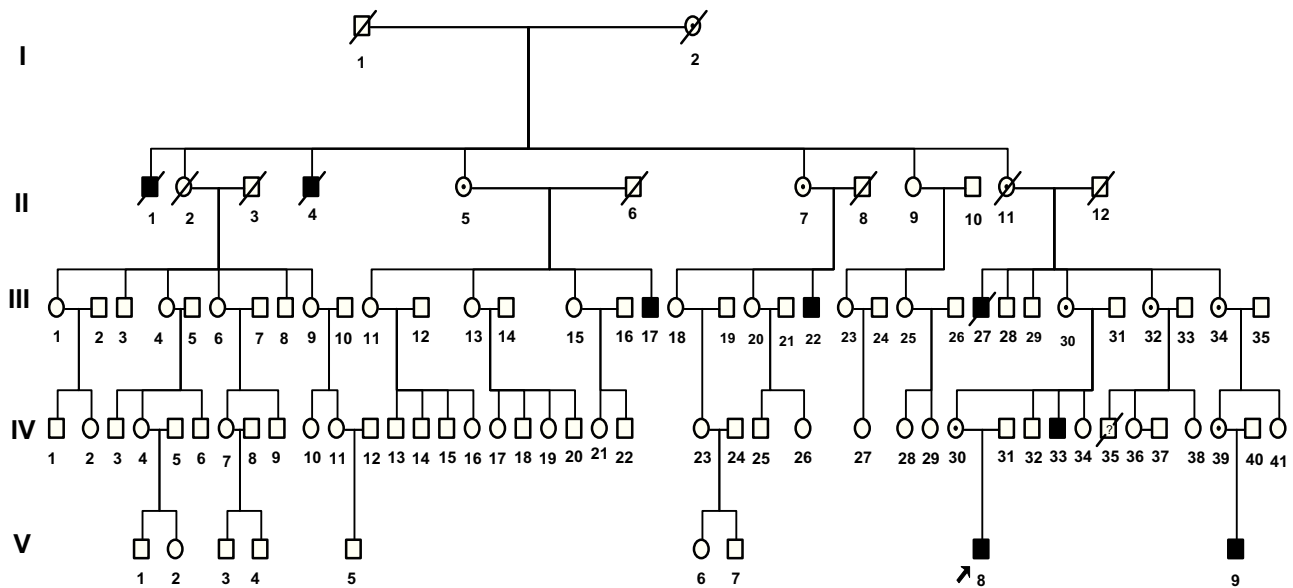
A los tres años pesaba 10.500 g (-2,6 DS), medía 91 cm (-1,7 DS), PC 48 cm (-2,4 DS). Hipertelorismo ocular, sinofridia. Boca pequeña, los premolares inferiores derechos amorfos. Micrognatia. Meñiques hipoplásicos, con discreta camptodactilia y sindactilia membranosa. Pene y escroto pequeños, pene incurvado, testes pequeños. Talones en mecedora. Hipotonía discreta, abdomen algo abombado. Empezó a hablar a los cuatro años. Es cariñoso, buen apetito, duerme bien.

Ácido láctico, pirúvico, ácidos orgánicos, cortisol, ACTH, aldosterona, fondo de ojo, Eco cerebral, potenciales evocados auditivos (PEA), resonancia magnética cerebral (RMC), ecocardiograma, EEG normales. Radiografía de cráneo: craneosinostosis coronal.

IV-33 (fig. 2 D).

31 años. Mide 163 cm (-2DS), pesa 53 kg (-1,5 DS), PC 53 cm (-2,1 DS). Micrognatia. Hombros estrechos, cifosis discreta. Dedos índices con uñas hipoplásicas y flexion de las últimas falanges. Criptorquidia derecha, escroto hipoplásico. Pies planos, valgus. Se diagnosticó de pentalogía de Fallot y le intervinieron. Anduvo a los 18 meses. Estudio oftalmológico: resto de membrana pupilar en ojo derecho y adherencia del iris a la cara anterior del cristalino con opacidad. Mal rotacion del riñon derecho. Tuvo un accidente vascular cerebral a los 26 años. Se atraganta frecuentemente. No presenta trastornos del lenguaje, es interactivo y se hace querer por el entorno. CI 50.

III-17 (fig. 3 A).



? Cardiopatía, muerto de recién nacido

Figura 1 Árbol genealógico de la familia.

Talla 161 cm (-2,4 DS), peso 50 kg (-1,8 DS), PC 50 cm (-4 DS). Ojos mongoloides, nariz aguileña, filtro corto, labios finos, micrognatia. Hombros hacia delante, cierta cifosis. Mala tolerancia a la frustración, golpeándose o rompiendo cosas. CI 42.

III-22 (fig. 3 B).

Talla 168 cm (-1 DS), peso 62 kg (-0,4 DS), PC 51 cm (-3 DS). Hombros hacia delante, cierta cifosis, criptorquidia. Carácter similar a III-17. CI 45.

III-27 (fig. 3 C).

Falleció a los 47 años. Por las fotografías se puede ver que tenía: microcefalia, hendiduras palpebrales mongoloides y cortas, nariz prominente, micrognatia. La familia nos comunica que tenía criptorquidia e hipospadias.

II-1 (fig. 4).

Falleció a los 42 años. Tenía RM. Por la foto podemos apreciar talla baja, microcefalia, nariz prominente y micrognatia.

II-4 (fig. 3 D).

Falleció a los 75 años. Talla 148 cm (-4,5 DS), peso 39 kg (-4 DS), PC 52 cm (-2,7 DS), ojos mongoloides, micrognatia. Hablaba mal. CI 45.

Las mujeres, portadoras obligadas, no presentan ni RM ni malformaciones.

## Investigaciones genéticas

Con el consentimiento informado de todos los participantes o de los padres o hermanos en caso de ser menores de edad o incapacitados por su RM, se realizaron cariotipos de alta resolución (600 bandas), estudio molecular de síndrome de X frágil y estudio del gen PQBP1 por secuenciación de todo el gen a V-8, V-9, IV-33 y II-4. Estudio de MID1 al caso index. Estudio de ligamiento con microsatélites a los enfermos V-8, V-9, IV-33 y II-4, a las portadoras obligadas II-5, II-7, II-11,

III-30, IV-30 y IV-39 y a los individuos III-11, III-13, III-15, III-28, III-29, III-32, IV-31, IV-32, III-34 y IV-40.

## Resultados

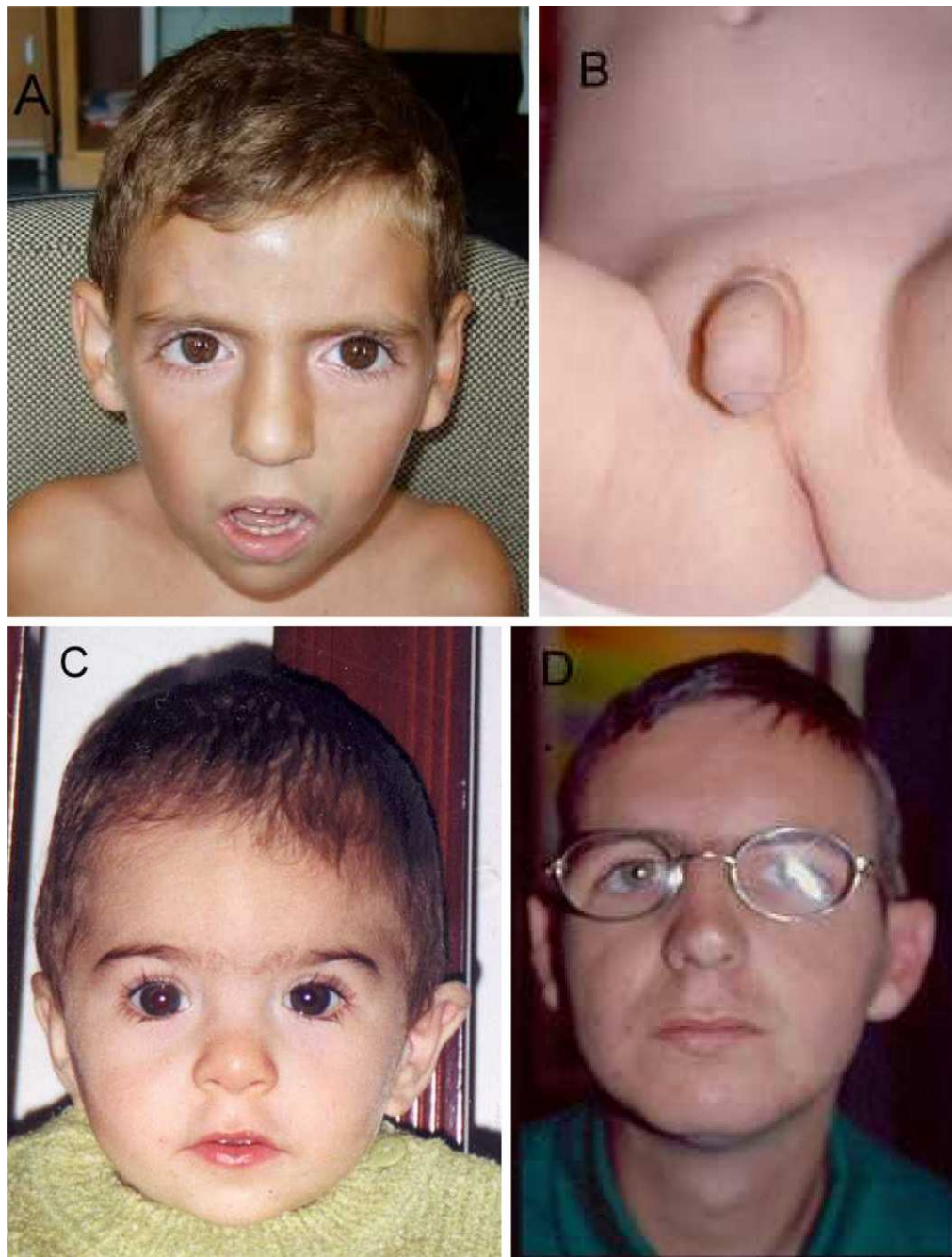
El cuadro clínico que describimos en esta familia se caracteriza (tabla 1) por retraso mental leve o moderado, microcefalia, micrognatia, anomalías genitales y osteoarticulares en el 100% de los casos y los siguientes signos en un porcentaje variable: talla baja, cara pequeña, nariz prominente, maxila prominente, boca pequeña, paladar estrecho, encías hipertróficas, cardiopatía congénita. Las anomalías genitales son variables: Pene pequeño, hipospadias y escroto hipoplásico, pero la criptorquidia es la más frecuente. Las malformaciones osteoarticulares son leves y aparecen en la cabeza, tronco y pies.

La mayor parte de los rasgos fenotípicos que lo caracterizan asientan en la cabeza (craneales y faciales) y en los genitales.

Los cariotipos de alta resolución no mostraron anomalía. Las investigaciones para detectar mutaciones en los genes MID1 y PQBP1 fueron negativas. El estudio molecular de síndrome de X frágil fue normal. El estudio de ligamiento realizado a esta familia mapeó el posible gen causal de este síndrome de retraso mental y anomalías congénitas múltiples en el segmento Xp11.23-q21.32, con un LOD score de 2.

## Discusión

Se han descrito 22 síndromes de retraso mental ligado a X que mapean en Xp11.23-q21.32 (tabla 2), pero las diferencias fenotípicas con los pacientes aquí descritos son marcadas a nuestro entender, salvando algunos pacientes en los que se han demostrado mutaciones del gen PQBP1,



**Figura 2** A y B Aspecto facial y genitales del paciente V-8. C Paciente V-9. D Paciente IV-33.

los cuales comparten con los nuestros un buen número de malformaciones: Sutherland et al<sup>6</sup> describieron una familia alguno de cuyos varones tenían retraso mental, talla baja, microcefalia, braquicefalia, diplejía espástica, testes pequeños y posiblemente CIR.

Hamel et al<sup>7</sup> publicaron una familia con RM severo, talla baja, cardiopatía grave, anomalías craneofaciales: hendidura palatina y paladar ojival, microcefalia, orejas anormales, nariz bulbosa, hipoplasia malar, boca pequeña y micrognatia. Espasticidad y muerte precoz.

Degaqi et al<sup>8</sup> publicaron otra familia que interpretaron como RMX (MRX55).

Kalscheuer et al<sup>9</sup> publicaron una familia parecida a la de Sutherland pero sin diplejía espástica y sin testes pequeños. Otra familia tenía RM, microcefalia, atresia anal y situs inverso y comprobaron que los pacientes afectados tenían una mutación en el gen PQBP1 ubicado en Xp11.23.

Posteriormente se han descrito otras siete familias con mutaciones en PQBP1, incluyendo la publicada por Martínez-Garay et al<sup>10</sup> con retraso mental y diplejía espástica.

Stevenson et al<sup>11</sup> revisaron los signos clínicos de los individuos afectados de diez familias a los que se les había encontrado una mutación en el gen PQBP1 y concluyeron que los más comunes son retraso mental, microcefalia, talla



Figura 3 A Paciente III-17. B Paciente III-22. C Paciente III-27. D Paciente II-4.

baja y testes pequeños. Propuso que a todos ellos se les denominara síndrome de Renpenning<sup>12</sup>.

Nuestros enfermos tienen en común con los publicados bajo este epígrafe el retraso mental, microcefalia, micrognatia, talla baja, testes pequeños, algunas anomalías faciales y en algún caso cardiopatía, pero no espasticidad ni diplejía.

El síndrome de Renpenning es paradigmático de la variabilidad fenotípica a que dan lugar en algunas ocasiones las anomalías genéticas producidas en un único gen, lo cual nos sugiere que la interacción entre los productos de los genes puede ser la responsable de esta variabilidad.

El síndrome de facies hipotónicas y RMLX<sup>16</sup> es producido por mutaciones del gen ATRX ubicado en Xq13. Este

Tabla 1 Signos clínicos de los pacientes y su frecuencia

Anomalías	V-8	V-9	IV-33	III-17	III-22	III-27	II-1	II-4	%
RM	+	+	+	+	+	+	+	+	100
Microcefalia	+	+	+	+	+	+	+	+	100
Micrognatia	+	+	+	+	+	+	+	+	100
Osteo-articular	+	+	+	+	+	D	D	+	100
Genitales	+	+	+	D	+	+	D	+	100
Oculares	+	+	+	+	—	+	D	+	86
Orales	+	+	+	+	—	—	D	—	57
Talla baja	+	+/-	—	+	—	—	+	+	57
Nasales	+	—	—	+	—	+	+	—	50
Cardiacas	+	—	+	—	—	—	—	—	25
Renales	—	—	+	—	—	—	—	—	13
CI	45	D	50	42	45	D	D	39	

D: desconocida.

**Tabla 2** Síndromes de RMLX que mapean en Xp11.23-q21.32

Síndrome	Rasgos principales	Gen afecto	OMIM	Ref
Síndrome de Renpenning: síndrome de Sutherland-Haan, síndrome de Hamel cerebro-palatocardiaco, síndrome de Golabi-Ito-Hall	Microcefalia, talla baja, hábito delgado, facies alargada, cardio-patía congénita, hendidura palatina, testes pequeños, diplegia espástica.	PQBP1	309500	(12 6)
Síndrome FG 1	Hipotonía congénita, ano imperforado, macrocefalia, agenesia parcial de cuerpo calloso.	MED12	305450	(13)
Síndrome de Aarskog-Scott	Talla baja, hipertelorismo, escroto en bufanda, braquidactilia.	FGD1	305400	(14)
Enfermedad de Menkes	Letargia y convulsiones desde el nacimiento.	MNK	309400	(15)
Síndrome de facies hipotónicas y RMLX: S. de Smith-Fineman-Myers, S. de Juberg-Marsidi, S. de Holmes-Gang, S. de Chudley-Lowry, S. de Carpenter-Waziri	Facies dismórficas e hipotónicas y en las mujeres portadoras un patrón de inactivación de X muy distorsionado. Otros síntomas: talla corta, sordera, hipogonadismo, anomalías renales y defectos esqueléticos leves.	ATRX	309580	(16)
Síndrome de Alfa-talasemia y RM	Similar al anterior y alfa-talasemia.	ATRX	301040	(17)
Síndrome de Siderius	Cara larga, punta de la nariz gruesa, labio leporino y hendidura palatina.	PHF8	300263	(18)
Síndrome de Ahmad o MRXS7	Obesidad, hipogonadismo y dedos adelgazados hacia la punta.	Desconocido	300218	(19)
Síndrome de Stocco Dos Santos	Luxación de caderas bilateral y talla baja.	SHROOM4	300434	(20)
Síndrome de Prieto	Atrofia cerebral, dientes muy espaciados y en doble fila, nariz fina y prominente, mandíbula hipoplásica, atrofia papilar.	Desconocido	309610	(21)
Síndrome de Partington	Movimientos distónicos, disartria, convulsiones.	ARX	309510	(22)
Síndrome de Abidi	Talla baja, microcefalia, orejas grandes y en copa, hipotelorismo y testes pequeños.	Desconocido	300262	(23)
Síndrome de Miles-Carpenter	Microcefalia, cara asimétrica, ptosis, estrabismo, hendiduras palpebrales cortas, hipogonadismo, hipermotilidad articular, camptodactilia.	Desconocido	309605	(24)
Síndrome de Allan-Herndon-Dudley	Disartria, ataxia, movimientos atetoides, paraplejia espástica. Cara alargada, bitemporal estrecho, orejas grandes.	SLC16A2	300523	(25)
Síndrome de Wieacker-Wolff	Contracturas de los pies, atrofia muscular distal progresiva y apraxia oculomotora.	Desconocido	314580	(26)
Síndrome de Brunner	Comportamiento agresivo episódico	MAOA	300615	(27)
RMXS relacionado con el gen JARID1 C	Paraplejia espástica lentamente progresiva, hipotonía facial e hipoplasia maxilar, espectro autista.	JARID1 C	300534	(28)
Síndrome de Wilson-Turner	Obesidad, ginecomastia, pies pequeños dificultades del lenguaje.	Desconocido	309585	(29)
MRXS9	Microcefalia, talla baja variable y lenguaje severamente retrasado.	Desconocido	300709	(30)
MRXS10	Coreoatetosis, anormal comportamiento y aracnodactilia.	HSD17B10	300220	(31)
RMXS tipo Turner	Macrocefalia, limitación de la extensión de los codos.	HUWE1	300706	(32)
MRXS12	Mutismo, fallo del crecimiento, convulsiones, braquicefalia, cara cuadrada, boca grande, labios gruesos y prognatismo.	Desconocido	309545	(33)

OMIM: Online Mendelian Inheritance in Man; Ref:referencia, S.: síndrome.



Figura 4 Paciente II-1.

término comprende varios síndromes descritos por separado: Smith-Fineman-Myers, Juberg-Marsidi, Holmes-Gang, Chudley-Lowry y Carpenter-Waziri.

El síndrome de alfa-talasemia y RM<sup>17</sup> es alélico al anterior, tiene un fenotipo parecido, pero asociado a alfa talasemia: hipocromía, microcitosis y la existencia de cuerpos de Hb H. Ninguno de nuestros pacientes presentó alfa-talasemia.

Destacamos la importancia de nuestros hallazgos desde un punto de vista práctico, por un lado, para el asesoramiento genético de esta familia y desde una perspectiva científica, para la investigación e identificación de un nuevo gen implicado en un nuevo síndrome de RMLX. La aplicación de las nuevas técnicas moleculares actualmente disponibles, como microarrays o secuenciación masiva, podrán determinar en un futuro cercano la mutación genética causal específica de este síndrome. Su identificación permitiría a su vez la detección de mujeres portadoras en riesgo de tener hijos afectados de RMLX y su correcto asesoramiento genético, propiciando a partir de ese momento el potencial uso de técnicas de diagnóstico genético prenatal y/o preimplantacional específico.

En resumen, Describimos un nuevo síndrome de RMLX<sup>34</sup> caracterizado por microcefalia, micrognatia, malformaciones osteoarticulares leves y anomalías genitales que mapea en Xp11.23-q21.32.

De forma inconstante se asocian talla baja y otras anomalías faciales o en otras regiones anatómicas.

## Conflicto de intereses

El autor declara no tener ningún conflicto de intereses.

## Agradecimientos

Estamos muy agradecidos a los enfermos y a sus familias por su colaboración. Al Dr. Antonio Pérez Aytés por su ayuda con el texto. A los Dres. Germana Meroni, Rosa Ferrentino, Laura Esposito y Massimo Carella por los estudios de ligamiento y del gen MID1. A la Dra. Vera Kalscheuer por el estudio del gen PQBP1.

## Bibliografía

1. WHO. El ICD-10, versión 2007 clasificación de las enfermedades mentales y del comportamiento. Geneva: WHO; 2007.
2. Penrose LS. A Clinical and Genetic Study of 1280 Cases of Mental Defect. London: Medical Research Council, Special Report Series; 1938. p. 9, Reprinted by the Institute for Research into Mental and Multiple Handicap 1975.
3. Neri G, Chiurazzi P. X-linked mental retardation. *Adv Genet.* 1999;41:55-94.
4. Hagberg B, Kyllerman M. Epidemiology of mental retardation—a Swedish survey. *Brain Dev.* 1983;5:441-9.
5. Turner G. Finding genes on the X chromosome by which homo may have become sapiens. *Am J Hum Genet.* 1996;58:1109-10.
6. Sutherland GR, Gedeon AK, Haan EA, Woodroffe P, Mulley JC. Linkage studies with the gene for an X-linked syndrome of mental retardation, microcephaly and spastic diplegia. *Am J Med Genet.* 1988;30:493-508.
7. Hamel BCJ, Mariman ECM, van Beersum SEC, Schoonbrood-Lenssen AMJ, Ropers HH. Mental retardation, congenital heart defect, cleft palate, short stature, and facial anomalies: a new X-linked multiple congenital anomalies/mental retardation syndrome: clinical description and molecular studies. *Am J Med Genet.* 1994;51:591-7.
8. Deqaqi SC, N'Guessan M, Forner J, Sbiti A, Beldjord C, Chelly J, et al. A gene for non-specific X-linked mental retardation (MRX55) is located in Xp11. *Ann Genet.* 1998;41:11-6.
9. Kalscheuer VM, Freude K, Musante L, Jensen LR, Yntema HG, Gecez J, et al. Mutations in the polyglutamine binding protein 1 gene cause X-linked mental retardation. *Nature Genet.* 2003;35:313-5.
10. Martínez-Garay I, Tomas M, Oltra S, Ramser J, Molto MD, Prieto F, et al. A two base pair deletion in the PQBP1 gene is associated with microphthalmia, microcephaly, and mental retardation. *Europ J Hum Genet.* 2007;15:29-34.
11. Stevenson RE, Bennett CW, Abidi F, Kleefstra T, Porteous M, Simensen RJ, et al. Renpenning syndrome comes into focus. *Am J Med Genet.* 2005;134A:415-21.
12. Renpenning HJ, Gerrard JW, Zaleski WA, Tabata T. Familial sex-linked mental retardation. *Canad Med Assoc J.* 1962;87:954-6.
13. Opitz JM, Kaveggia EG. The FG syndrome: an X-linked recessive syndrome of multiple congenital anomalies and mental retardation. *Z Kinderheilk.* 1974;117:1-18.
14. Aarskog D. A familial syndrome of short stature associated with facial dysplasia and genital anomalies. *J Pediat.* 1970;77:856-61.
15. Menkes JH, Alter M, Steigleder GK, Weakley DR, Sung JH. A sex-linked recessive disorder with retardation of growth, peculiar hair and focal cerebral and cerebellar degeneration. *Pediatrics.* 1962;29:764-79.
16. Stevenson RE, Abidi F, Schwartz CE, Lubs HA, Holmes LB. Holmes-Gang syndrome is allelic with XLMR-hypotonic face syndrome. *Am J Med Genet.* 2000;94:383-5.

17. Porteous, M. E. M., Burn, J., Winter, R. M. The non-deletion type of alpha thalassaemia/mental retardation: a recognisable dysmorphic syndrome with X linked inheritance. (Letter) *J. Med. Genet.* 28: 724 only, 1991.
18. Siderius LE, Hamel BCJ, van Bokhoven H, De Jager F, van den Helm B, Kremer H, et al. X-linked mental retardation associated with cleft lip/palate maps to Xp11.3-q21.3. *Am J Med Genet.* 1999;85:216-20.
19. Ahmad W, De Fusco M., Faivaz ul Haque MF, Aridon P, Samo T, Sohail M, et al. Linkage mapping of a new syndromic form of X-linked mental retardation, MRXS7, associated with obesity. *Europ J Hum Genet.* 1999;7:828-32.
20. Stocco dos Santos RC, Barretto OCO, Nonoyama K, Castro NHC, Ferraz OP, Walter-Moura J, et al. X-linked syndrome: mental retardation, hip luxation, and G6PD variant (Gd+) Butantan. *Am J Med Genet.* 1991;39:133-6.
21. Prieto F, Badia L, Mulas F, Monfort A, Mora F. X-linked dysmorphic syndrome with mental retardation. *Clin Genet.* 1987;32:326-34.
22. Partington MW, Mulley JC, Sutherland GR, Hockey A, Thode A, Turner G. X-linked mental retardation with dystonic movements of the hands. *Am J Med Genet.* 1988;30:251-62.
23. Abidi F, Hall BD, Cadle RG, Feldman GL, Lubs HA, Ouzts LV, et al. X-linked mental retardation with variable stature, head circumference, and testicular volume linked to Xq12-q21. *Am J Med Genet.* 1999;85:223-9.
24. Miles JH, Carpenter NJ. Unique X-linked mental retardation syndrome with fingertip arches and contractures linked to Xq21.31. *Am J Med Genet.* 1991;38:215-23.
25. Allan W, Herndon CN, Dudley FC. Some examples of the inheritance of mental deficiency: apparently sex-linked idiocy and microcephaly. *Am J Ment Defic.* 1944;48:325-34.
26. Wieacker P, Wolff G, Wienker TF, Sauer M. A new X-linked syndrome with muscle atrophy, congenital contractures, and oculomotor apraxia. *Am J Med Genet.* 1985;20:597-606.
27. Brunner HG, Nelen MR, van Zandvoort P, Abeling NGGM, van Gennip AH, Wolters EC, et al. A X-linked borderline mental retardation with prominent behavioral disturbance: phenotype, genetic localization, and evidence for disturbed monoamine metabolism. *Am J Hum Genet.* 1993;52:1032-9.
28. Claes S, Devriendt K, Van Goethem G, Roelen L, Meireleire J, Raeymaekers P, et al. Novel syndromic form of X-linked complicated spastic paraplegia. *Am J Med Genet.* 2000;94:1-4.
29. Wilson M, Mulley J, Gedeon A, Robinson H, Turner G. New X-linked syndrome of mental retardation, gynecomastia, and obesity is linked to DXS255. *Am J Med Genet.* 1991;40:406-13.
30. Shrimpton AE, Daly KM, Hoo JJ. Mapping of a gene (MRXS9) for X-linked mental retardation, microcephaly, and variably short stature to Xq12-q21.31. *Am J Med Genet.* 1999;84:293-9.
31. Reyniers E, Van Bogaert P, Peeters N, Vits L, Pauly F, Franssen E, et al. A new neurological syndrome with mental retardation, choreoathetosis, and abnormal behavior maps to chromosome Xp11. *Am J Hum Genet.* 1999;65:1406-12.
32. Turner F, Gedeon A, Mulley J. X-linked mental retardation with heterozygous expression and macrocephaly: pericentromeric gene localization. *Am J Med Genet.* 1994;51:575-80.
33. Wilson GN, Richards CS, Katz K, Brookshire GS. Non-specific X linked mental retardation with aphasia exhibiting genetic linkage to chromosomal region Xp11. *J Med Genet.* 1992;29:629-34.
34. Rodríguez Criado G, Pérez Aytés A, Meroni G. Probable New X-Linked Syndrome Of MR/MCA. *Genetic Counseling.* 2005;16:211 (Abstract).